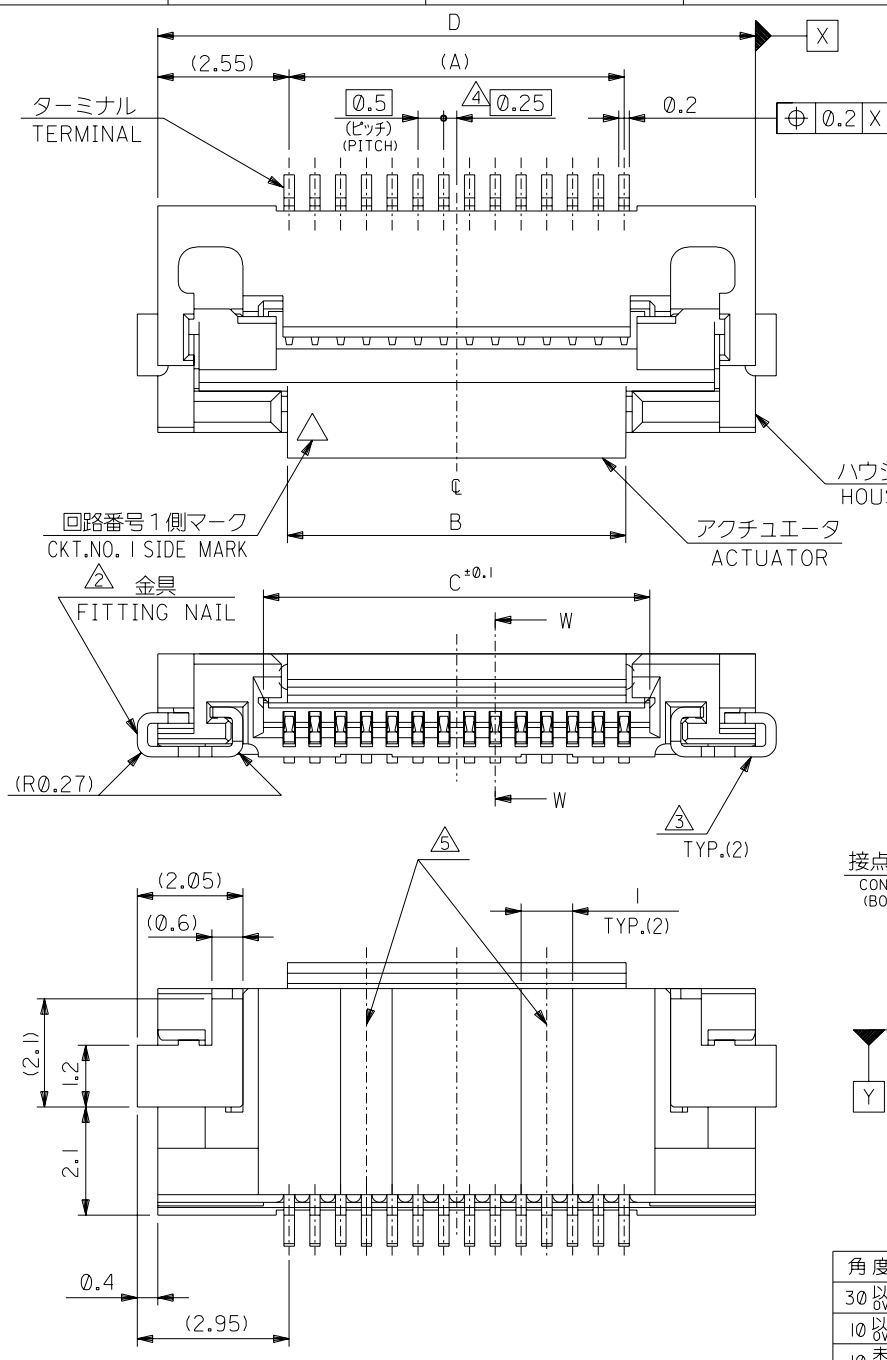


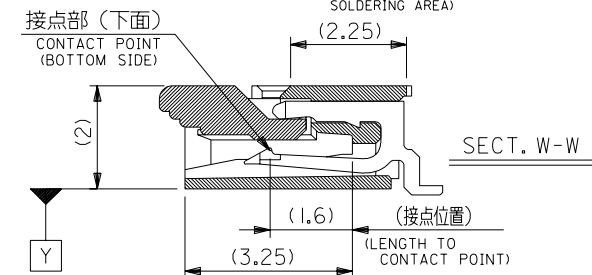
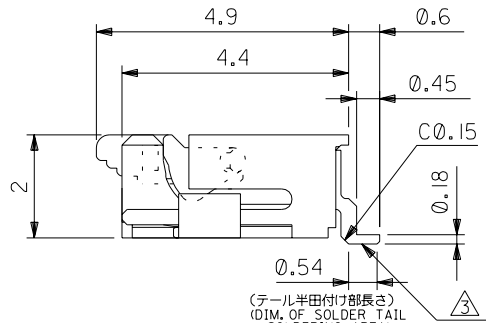
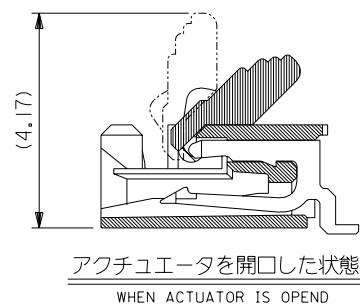
DWG. NO. SD-52892-\*\*\*17

ALL DIMENSIONS IN METRIC DO NOT SCALE DRAWING



注記 NOTES

- I. 使用材料 MATERIAL  
 ハウジング HOUSING : 46ナイロン, UL94V-0 46NYLON  
 アクチュエータ ACTUATOR : PPS, UL94V-0  
 ターミナル TERMINAL : リン青銅, 半田メッキ (t=0.2) PHOS-BRO.TIN-LEAD PLATED  
 金具 FITTING NAIL : リン青銅, 半田メッキ (t=0.2) PHOS-BRO.TIN-LEAD PLATED
- △ パターンはくり止め用金具 FITTING NAIL FOR PREVENTION OF PEELING OF P.C.B. PATTERN.
  - △ ソルダータール半田付け面のズレ量, 及び金具半田付け面のズレ量は, 基準面に対し上方向 0.05 MAX., 下方向 0.2 MAX. とする。 MISALIGNMENT OF SOLDER TAILS AND FITTING NAILS FROM UPPER DIRECTION: 0.05 MAX., LOWER DIRECTION: 0.2 MAX.
  - △ 偶数極に適用。 APPLY FOR EVEN CIRCUIT.
  - △ 18極以上は2ヶ所, 8~17極はハウジングセンター上に1ヶ所とする。 18 CKTS & MORE THAN 18 CKTS PLACED 2 POINT. 8~17 CKTS PLACED 1 POINT ON HOUSING CENTER.
  - △ R0.3はFPCの導体部にかからないこと。 R0.3 MUST NOT BE OVERLAPPED TO PATTERN OF FPC.
  - △ 25極はマレーシア生産分のみ 25 CKTS : MANUFACTURED ONLY IN MALAYSIA.



△	17.1	13.0	12.07	12.0	52892-2517	25
	19.6	15.5	14.57	14.5	-3017	30
	18.6	14.5	13.57	13.5	-2817	28
	17.6	13.5	12.57	12.5	-2617	26
	16.6	12.5	11.57	11.5	-2417	24
	15.6	11.5	10.57	10.5	-2217	22
	14.6	10.5	9.57	9.5	-2017	20
	14.1	10.0	9.07	9.0	-1917	19
	13.6	9.5	8.57	8.5	-1817	18
	13.1	9.0	8.07	8.0	-1717	17
	12.6	8.5	7.57	7.5	-1617	16
	12.1	8.0	7.07	7.0	-1517	15
	11.6	7.5	6.57	6.5	-1417	14
	11.1	7.0	6.07	6.0	-1317	13
	10.6	6.5	5.57	5.5	-1217	12
	10.1	6.0	5.07	5.0	-1117	11
	9.6	5.5	4.57	4.5	-1017	10
	8.6	4.5	3.57	3.5	52892-0817	8
	D	C	B	(A)	ENG. NO.	極数 CIRCUIT

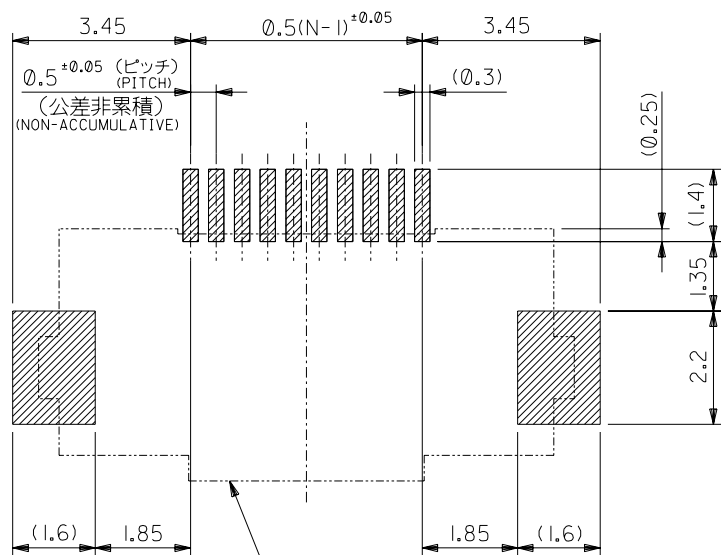
材料 MATERIAL		注記参照 SEE NOTES	
仕上げ FINISH		注記参照 SEE NOTES	
適用電線範囲 WIRE RANGE		---	
被覆外径 INS. RANGE		---	
角度 ANGLE	+3°	DRAWN BY	97/10/23 S.MATSUZAKI
30以上 OVER	+0.3	CHK'D BY	01/11/19 S.KUNISHI
10以上 30未満 UNDER	+0.25	APP'D BY	01/11/19 T.YAMAGUCHI
10未満 UNDER	+0.2	DR. CHK.	M.N. M.S. 04/5/31
一般公差 GENERAL TOLERANCES	記号 LTR	変更内容 REVISION RECORD	日付 DATE

MOLEX-JAPAN CO.,LTD.  
 日本モレックス株式会社

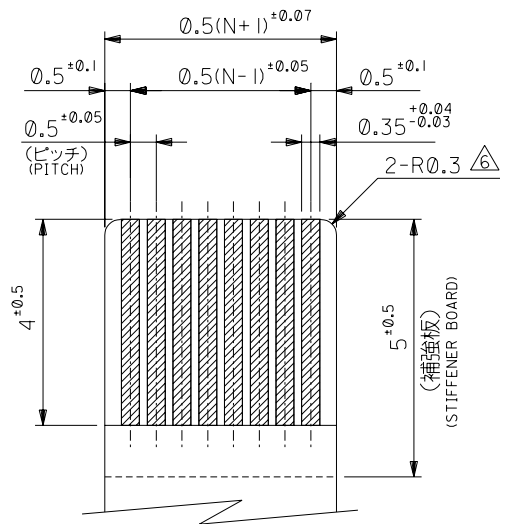
REVISE ONLY ON CAD SYSTEM

TITLE 名称  
 0.5 FPC Conn Assy ZIF  
 SMT RA (Btm Cont)  
 E/O Type

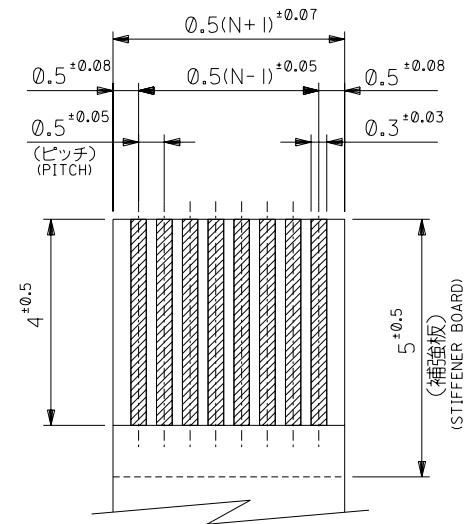
DWG. NO. (SHEET 1 OF 2) REV  
 SD-52892-\*\*\*17 S



参考基板レイアウト  
RECOMMENDED P.C.BOARD  
PATTERN DIMENSION (REF.)  
(マウント面)  
(MOUNTING SIDE)



適合FPC推奨寸法  
APPLICABLE FPC  
RECOMMENDED DIMENSION  
(仕上がり厚さ: 0.3 ± 0.03)  
(THICKNESS: 0.3 ± 0.03)



適合FFC推奨寸法  
APPLICABLE FFC  
RECOMMENDED DIMENSION  
(仕上がり厚さ: 0.3 ± 0.03)  
(THICKNESS: 0.3 ± 0.03)

				材料 MATERIAL		MOLEX-JAPAN CO.,LTD. 日本モレックス株式会社	
				仕上げ FINISH		REVISE ONLY ON CAD SYSTEM	
				適用電線範囲 WIRE RANGE		TITLE 名称	
				被覆外径 INS. RANGE		0.5 FPC Conn Assy ZIF SMT RA (Btm Cont) E/O Type	
				DRAWN BY '97/10/23 S.MATSUZAKI		CHK'D BY '01/11/19 S.KUNISHI	
				APP'D BY '01/11/19 T.YAMAGUSHI		DWG. NO. (SHEET 2 OF 2) REV	
				DR. DATE		SD-52892-**-17 S	
				尺度 SCALE			
角度 ANGLE	±3°						
30以上 OVER	+0.3						
10以上 30未満 UNDER	+0.25						
10未満 UNDER	+0.2						
一般公差 GENERAL TOLERANCES		記号 LTR	変更内容 REVISION RECORD	DR. CHK.	日付 DATE	尺度 SCALE	
		S	変更 (J2004-4506)	M.N. M.S	04/5/31		

DIMENSIONS IN METRIC DO NOT SCALE DRAWING

8 7 6 5 4 3 2 1

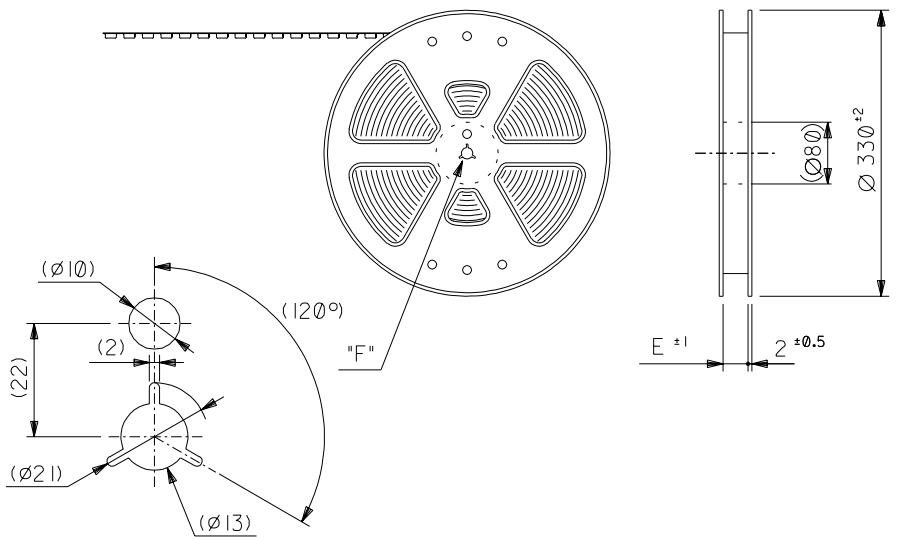
8 7 6 5 4 3 2 1

8 7 6 5 4 3 2 1

注記 NOTES

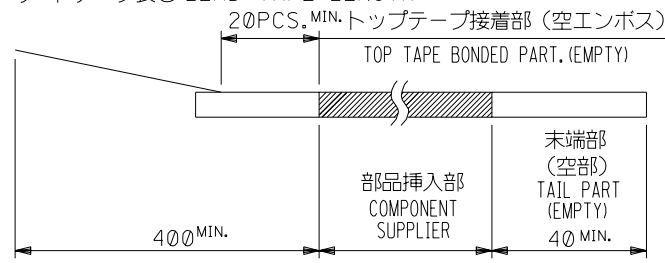
- 製品詳細寸法については図面 SD-52892-\*\*\*17 を参照下さい。  
RE DETAILED DIMENSION, SEE SD-52892-\*\*\*17
- 梱包数量：1000個/リール  
NUMBER OF CONNECTORS：1000PCS/REEL
- リードテープ長さ LEAD TAPE LENGTH

引き出し方向  
PULL OUT DIRECTION

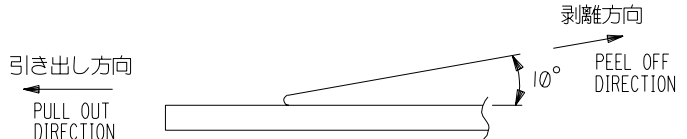


DETAIL "F"

引き出し方向  
PULL OUT DIRECTION



- トップテープの剥離強度：0.1N ~ 0.7N(10.2gf ~ 71.4gf)  
(剥離方向は下図参照)  
尚、本規格値は出荷時に適用。(但し、輸送時に剥離が発生しないこと。)  
PEELING OFF FORCE OF TOP TAPE：0.1N ~ 0.7N(10.2gf ~ 71.4gf)  
(PEELING DIRECTION AS SHOWN IN FOLLOWING FIG.)  
THIS REQUIREMENT SHOULD BE APPLIED AT SHIPMENT.  
PEEL OFF SHOULD NOT BE ALLOWED, DURING TRANSPORTATION.



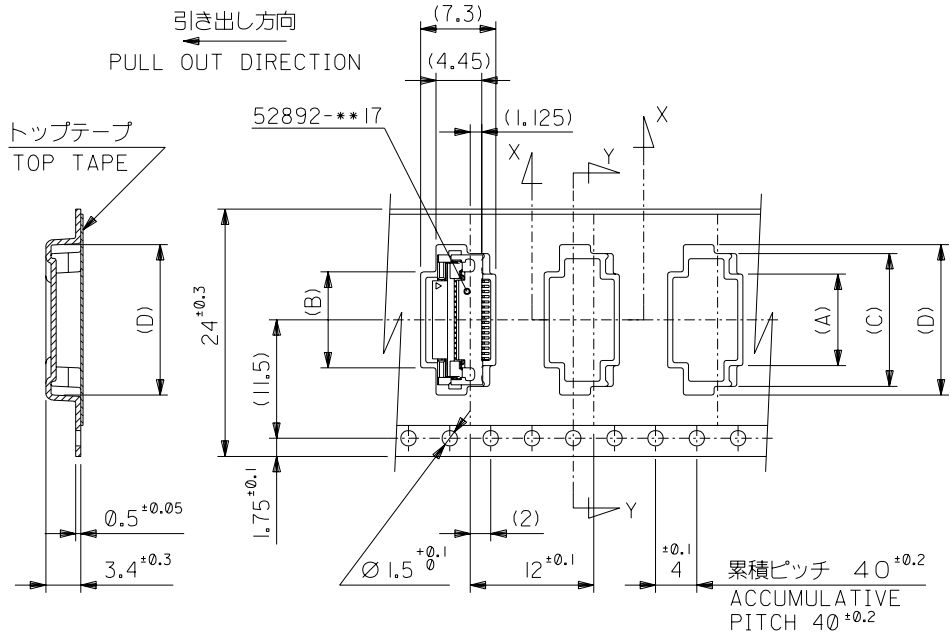
- 材料  
キャリアテープ：ポリプロピレン (PP)  
トップテープ：PET, PE, PEF  
リール：ポリスチレン (PS) <リサイクル材を含む>

MATERIAL CARRIER TAPE:POLYPROPYLENE  
TOP TAPE:PET,PE,PEF  
REEL:POLYSTYREN(PS)  
<RECYCLE MATERIAL CONTAINED>

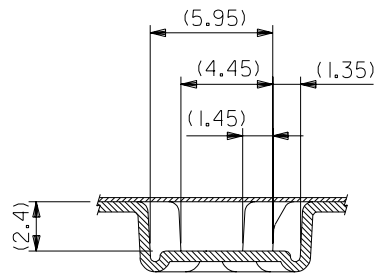
△ 25極はマレーシア生産分のみ  
25 CKTS: MANUFACTURED ONLY IN MALAYSIA.

				材料 MATERIAL		MOLEX-JAPAN CO.,LTD. 日本モレックス株式会社	
				注記参照 SEE NOTES		REVISE ONLY ON CAD SYSTEM	
N	変更 REVISED	(J2003-1323)	K.T	M.S	02/11/13	TITLE 名称	
M	変更 REVISED	(J2003-0369)	K.T	M.S	02/8/6	0.5 FPC Conn Assy ZIF SMT	
L	変更 REVISED	(J2003-0072)	K.T	M.S	02/7/9	RA E0 Type Embstp pkg	
K	変更 REVISED	(JC2001-0551)	C.O	S.K	01/1/16	DRAWN BY:97/10/23 S.MATSUZAKI	
J	変更 REVISED	(JC2001-0148)	N.Y	S.K	00/9/5	CHK'D BY:01/1/16 S.KUNISHI	
H	変更及び再作図 REWORK & REVISED	(JC80385)	S.M	S.K	97/10/23	DWG. NO. (SHEET 1 OF 2)	
一般公差 GENERAL TOLERANCES		記号 LTR	変更内容 REVISION RECORD	DR. CHK.	日付 DATE	尺度 SCALE	REV N

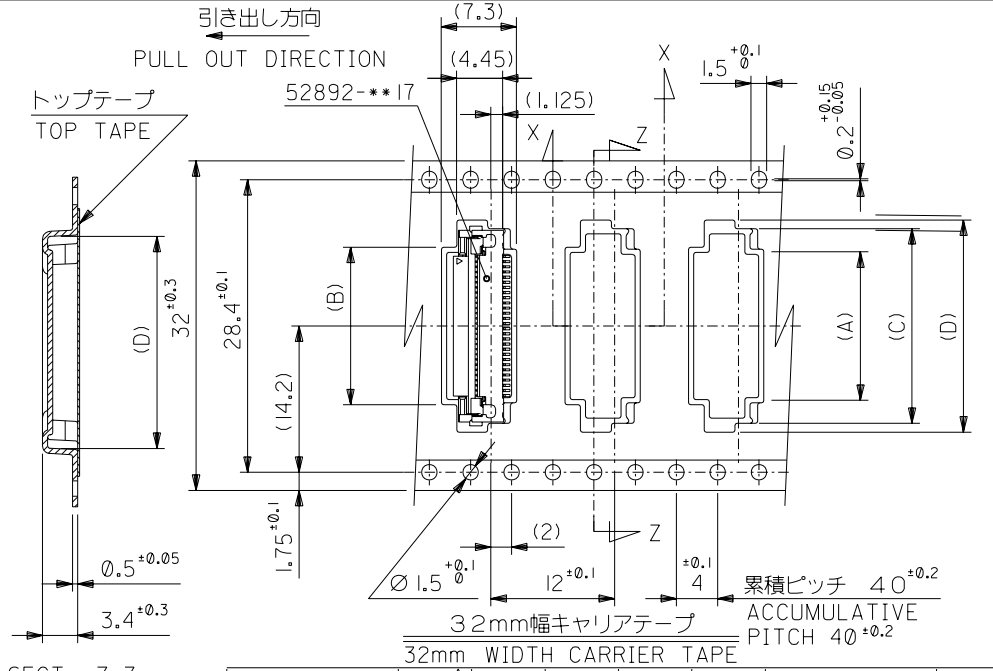
8 7 6 5 4 3 2 1



SECT : Y-Y



SECT : X-X



SECT : Z-Z

キャリアテープ幅 CARRIER TAPE WIDTH	E	(D) (C) (B) (A)				52892-2590	25	
		(D)	(C)	(B)	(A)			
32	33.5	19.1	17.4	13.6	13.4	52892-2590	25	
		21.6	19.9	16.1	15.9	-3090	30	
		20.6	18.9	15.1	14.9	-2890	28	
		19.6	17.9	14.1	13.9	-2690	26	
		18.6	16.9	13.1	12.9	-2490	24	
		17.6	15.9	12.1	11.9	-2290	22	
		16.6	14.9	11.1	10.9	-2090	20	
		16.1	14.4	10.6	10.4	-1990	19	
		15.6	13.9	10.1	9.9	-1890	18	
		15.1	13.4	9.6	9.4	-1790	17	
24	25.5	14.6	12.9	9.1	8.9	-1690	16	
		14.1	12.4	8.6	8.4	-1590	15	
		13.6	11.9	8.1	7.9	-1490	14	
		13.1	11.4	7.6	7.4	-1390	13	
		12.6	10.9	7.1	6.9	-1290	12	
		12.1	10.4	6.6	6.4	-1190	11	
		11.6	9.9	6.1	5.9	-1090	10	
		10.6	8.9	5.1	4.9	52892-0890	8	
		累積ピッチ 40±0.2 ACCUMULATIVE PITCH 40±0.2						極数
		32mm幅キャリアテープ 32mm WIDTH CARRIER TAPE						ENG. NO.

材料 MATERIAL SHEET 1 OF 2 参照 SEE SHEET 1 OF 2				molex MOLEX-JAPAN CO.,LTD. 日本モレックス株式会社	
仕上げ FINISH				REVISE ONLY ON CAD SYSTEM	
適用電線範囲 WIRE RANGE				TITLE 名称	
被覆外径 INS. RANGE				0.5 FPC Conn Assy ZIF SMT	
DRAWN BY: 97/10/23 S.MATSUZAKI				RA E0 Type Embstp pkg	
CHK'D BY: 01/11/16 S.KUNISHI				DWG. NO. (SHEET 2 OF 2) REV	
DR. APP'D BY: 01/16 M.FUKUSHIMA				SD-52892-**90 N	
角度 ANGLE		記号 LTR		REVISION RECORD	
30° 以上 OVER		K		変更内容	
10° 以上 30° UNDER		J		変更内容	
未満 10° UNDER		H		変更及び再作図 REWORK & REVISED (JC80385)	
一般公差 GENERAL TOLERANCES		DR. CHK.		DATE	